

Prio 160 E2

Ventilátor, 230V

Číslo výrobku: 36916

Varianta: 230V 1~ 50Hz



- Regulovatelné otáčky
- Vestavěné tepelné kontakty
- Instalace v libovolné poloze
- Kompaktní design
- Nízký faktor SFP a vysoká účinnost
- Nízká hladina hluku

Řada ventilátorů Prio je určena k instalaci do potrubí. Ventilátory mají speciálně vyvinutá aerodynamicky optimalizovaná oběžná kola a a motor s vnějším rotorem. Rychlost otáček ventilátorů lze plynule regulovat tyristorem nebo 5-stupňovým transformátorem. Ventilátory jsou vybaveny motory s vestavěnými tepelnými kontakty s manuálním restartem dle EN 60335-2-80. Vzduchově těsný plášť ventilátoru (třída těsnosti C dle EN 12237:2003) je vyroben ze speciálního kompozitního materiálu. Rychloupínací spona FK umožňuje snadnou montáž i demontáž a tlumí přenos vibrací do potrubí. Montážní konzola je k dispozici jako příslušenství.

Při instalaci ve vlhkém prostředí doporučujeme nainstalovat doběh.



Technické parametry

Nominální data		
Napětí (jmenovité)	230	V
Frekvence	50	Hz
Fáze	1~	
Příkon (P1)	26	W
Proud	0,12	A
Otáčky ventilátoru	2.447	ot/min.
Průtok vzduchu	max 436	m ³ /h
Kapacita kondenzátoru	0,7	μF
Maximální teplota média	max 55	°C
Max. teplota média při regulaci otáček	55	°C
Hlukové údaje		
Hladina akustického tlaku ve 3 m (20m ² Sabin)	35	dB(A)

Ochrana/Klasifikace

Třída krytí, motor	IP44
Třída izolace	B

Údaje dle ErP

Splňuje požadavky ErP:	ErP 2018
------------------------	----------

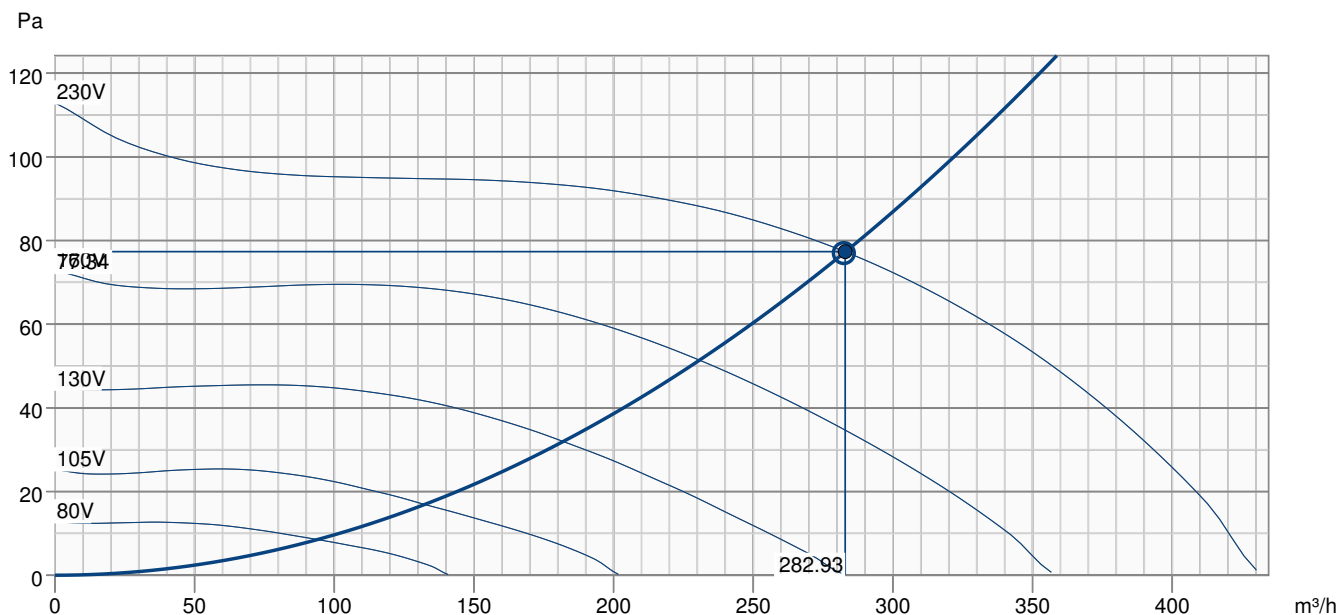
Rozměry a hmotnosti

Rozměry potrubí; Kruhové, sání	160	mm
Rozměry potrubí; Kruhové, výtlak	160	mm
Hmotnost	1,4	kg

Ostatní

Typ připojení potrubí	Kruhový
Typ motoru	AC

Výkonová křivka

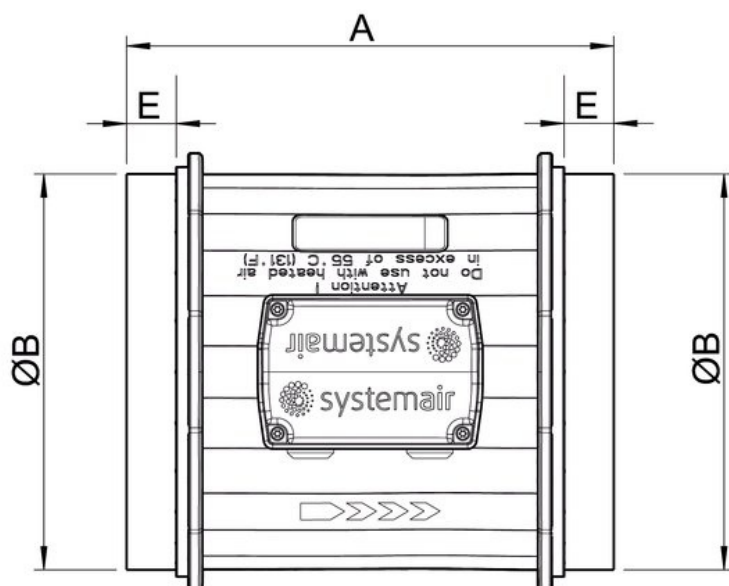
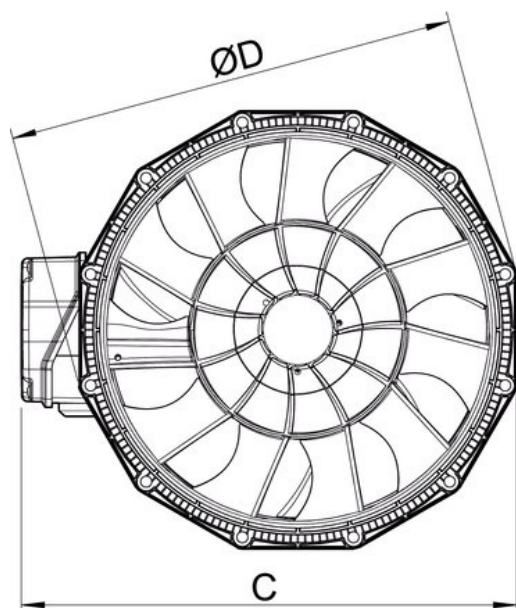


Základní data

Požadovaný průtok vzduchu	282 m³/h
Požadovaný statický tlak	77 Pa
Průtok vzduchu	283 m³/h
Pracovní statický tlak	77 Pa
Hustota vzduchu	1.204 kg/m³
Výkon	26.7 W
Pracovní otáčky - normální úroveň	2416 ot/min
Proud	0.12 A
SFP	0.340 kW/m³/s
Řídicí napětí	230.0 V
Napájecí napětí	230 V

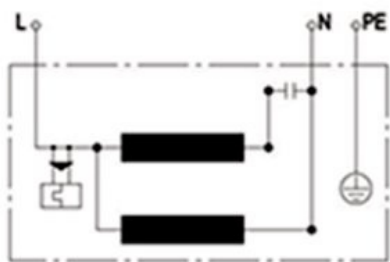
Hladina akustického výkonu		63	125	250	500	1k	2k	4k	8k	Celkem
Vstup	dB(A)	43	47	60	54	54	51	43	28	62
Výstup	dB(A)	41	46	64	56	56	52	44	29	66
Okolí	dB(A)	18	<10	33	34	36	34	19	<10	40
Hladina akustického tlaku v 3m (20 m² Sabine)	dB(A)	-	-	-	-	-	-	-	-	33
Hladina akustického tlaku ve 3m volného prostoru	dB(A)	-	-	-	-	-	-	-	-	19

Rozměry



	A	ØB	C	ØD	E
prio 160	220	159	211	187	25

Schéma zapojení



L	blue	N	black	PE	green/yellow
----------	------	----------	-------	-----------	--------------

L=modrá, N = černá, PE = zelená/žlutá

Příslušenství

- CXE/AVC Modbus (37256)
- FGR-S 160 (307577)
- IGK 160 (1632)
- REE 1 (5314)
- RETP 6 (32293)
- REV 3POL/03 (33978)
- CO2RT-DR (6993)
- FRQS-E-6A (37419)
- Prio-MB 150/160 (79314)
- T 120 (5165)
- CB 160/2,1 230V/1 (5292)
- CB 160/5,0 400V/2 (5383)
- CWK 160-3-2,5 (30022)
- LDC 160-600 (5192)
- RSK 160 (5601)
- VBC 160-3 (9840)
- VK 15 (87679)
- FFR/S 160 (307526)
- FRQ5S-E-6A (37421)
- RE 1,5 (5000)
- REPT 6 (5698)
- REU 1,5 (5004)
- SG 160 (5608)
- DTV 500A (96807)
- IR-24-P (6995)
- RT 0-30 (5151)
- CB 160/1,2 230V/1 (5291)
- CB 160/2,7 230V/1 (5382)
- CBM 160/2,1KW 1f (5482)
- FK 160 (1610)
- LDC 160-900 (5193)
- VBC 160-2 (5458)
- VBF 160 (1731)
- IGC-160 (76876)

Dokumenty

- MANUAL_PRIOAIR_EN_[006].PDF
- prioair160_o_rahmen.dxf
- EU DECLARATION OF CONFORMITY_PRIO_EN_001.PDF
- Návod_PRIO_2016.pdf
- Shoda_PRIO_2019.pdf